

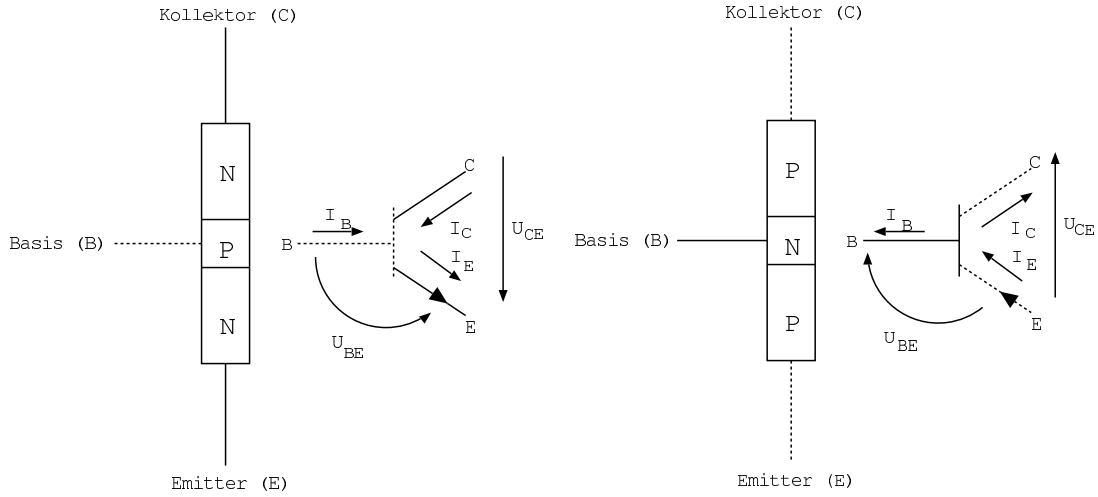
N	P	N
---	---	---

NPN-Transistor

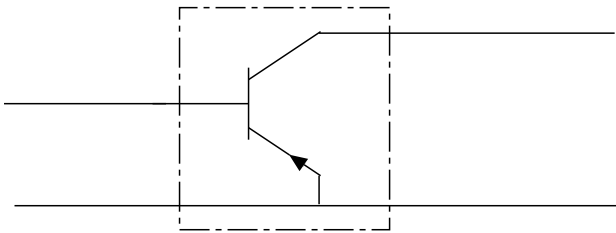
P	N	P
---	---	---

PNP-Transistor

Schichtfolge der Transistoren

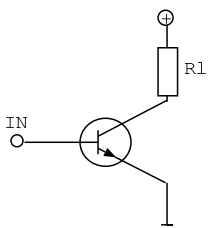


Transistor Schaltsymbol und Blockmodell

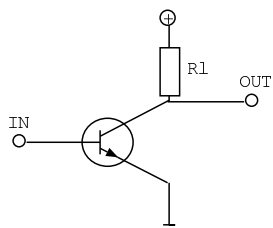


Steuerstromkreis | Leistungsstromkreis

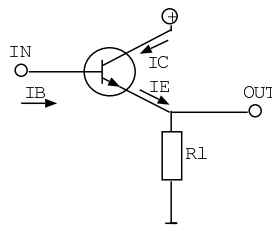
Transistor als Vierpol



Transistor als Schalter - Stromfluß wird von RL begrenzt.



Transistor als Spannungsverstärker - Stromfluß wird vom Transistor begrenzt, zusetzlich wird das eingehende Signal invertiert.



Transistor als Stromverstärker Stromfluß wird von Transistor begrenzt

$$I_E = I_C + I_B$$

Verstärkungsfaktor:

$$B = I_C / I_B$$

$$I_C = B * I_B$$

~~Transistor als:~~

