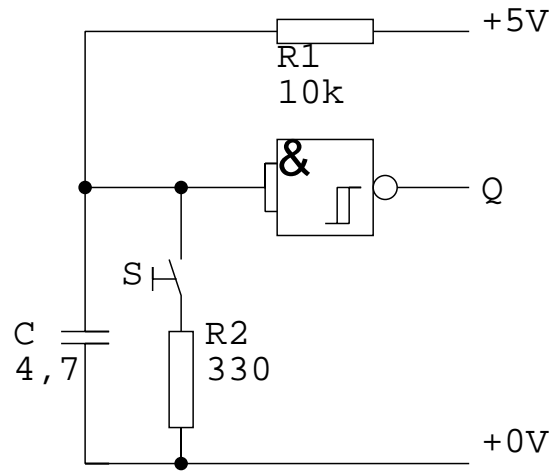
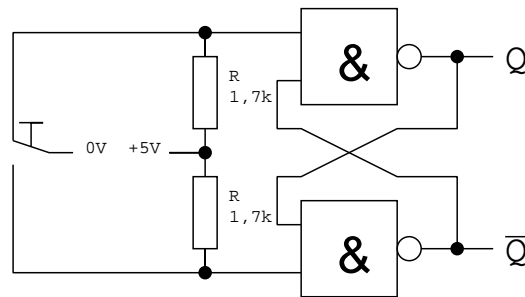


1.) mit Integrierglied



2.) mit \overline{RS} -Kippglied



3.) mit Invertern

